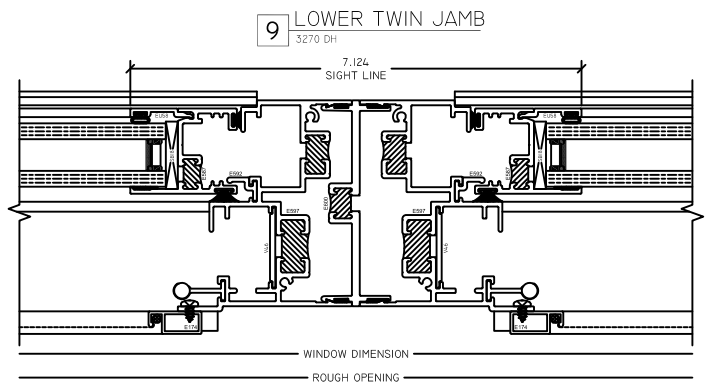
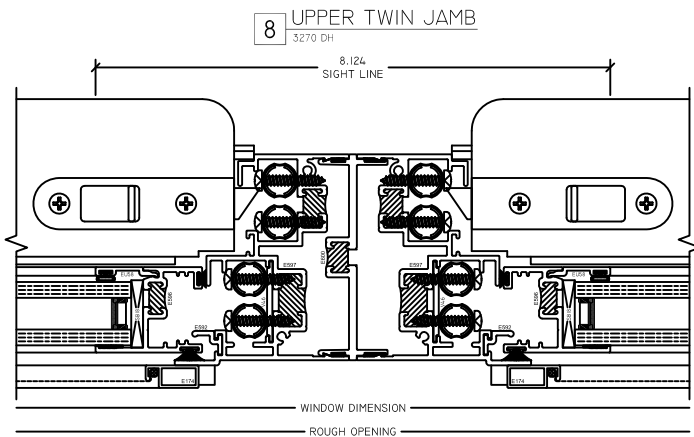
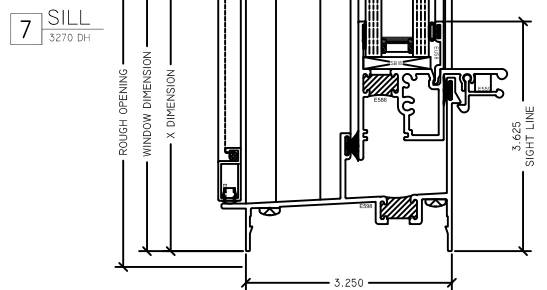
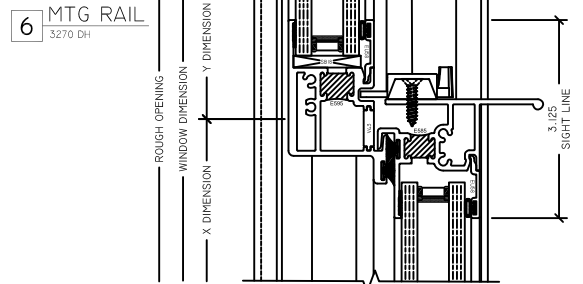
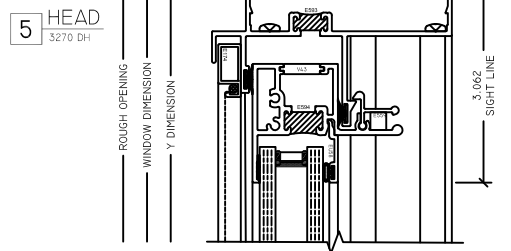
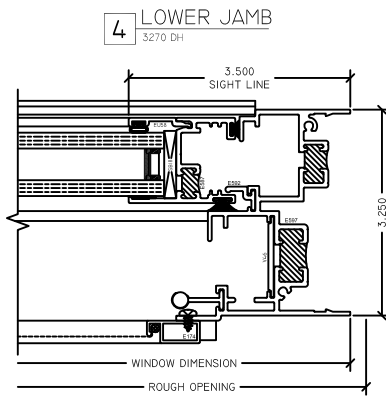
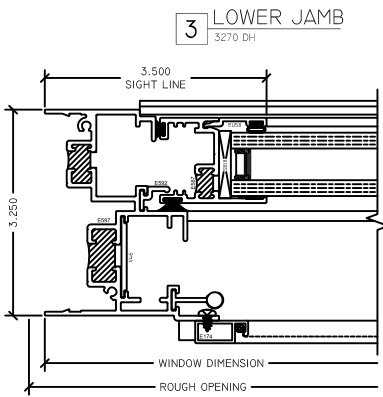
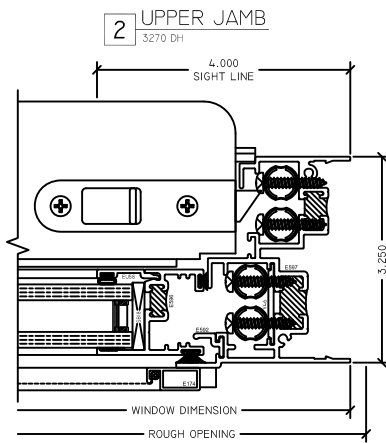
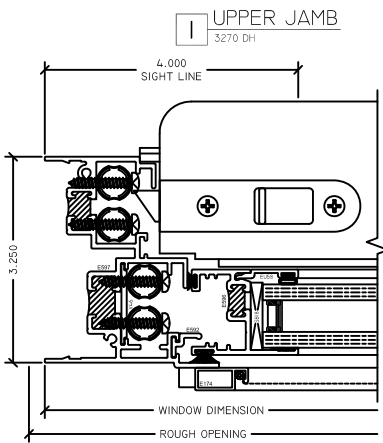
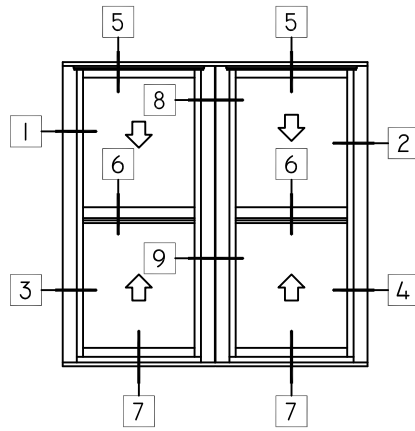
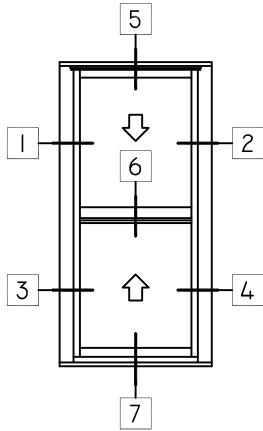




WINTECH
An Employee Owned Company

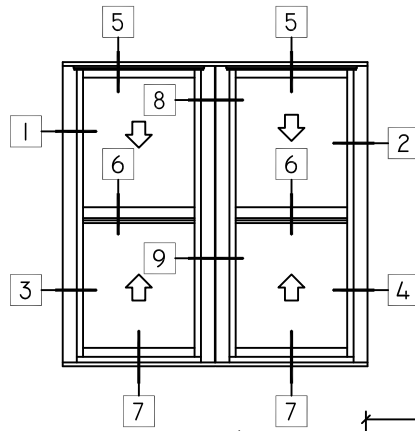
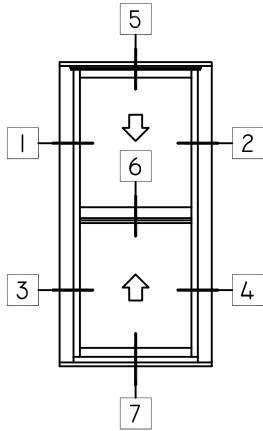
3270 DOUBLE HUNG - 7.5 LB SILL



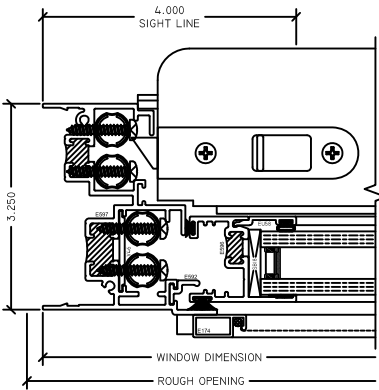


WINTECH
An Employee Owned Company

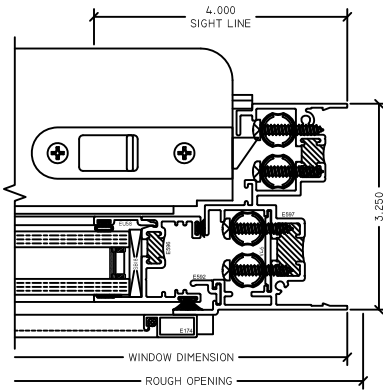
3270 DOUBLE HUNG - 10 LB SILL



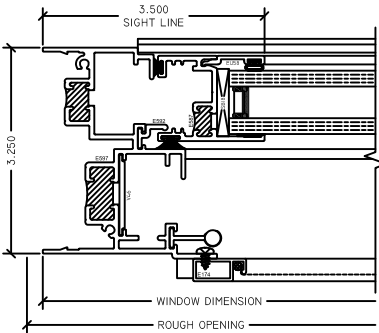
1 UPPER JAMB
3270 DH



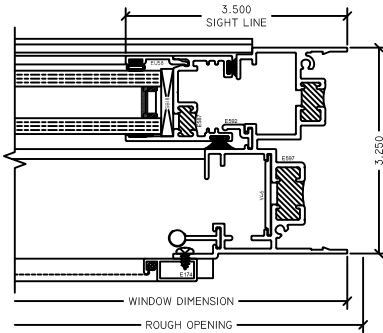
2 UPPER JAMB
3270 DH



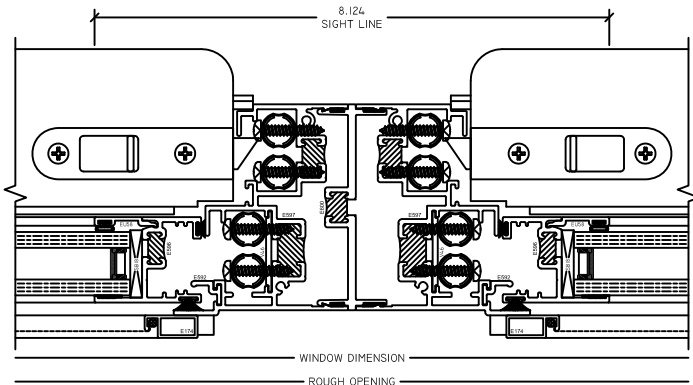
3 LOWER JAMB
3270 DH



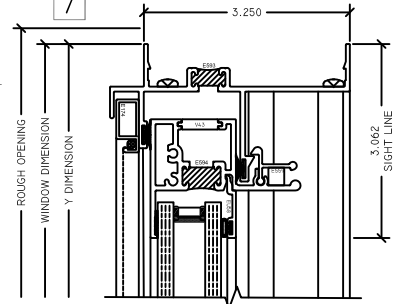
4 LOWER JAMB
3270 DH



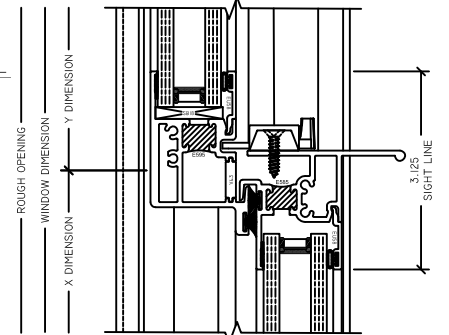
8 UPPER TWIN JAMB
3270 DH



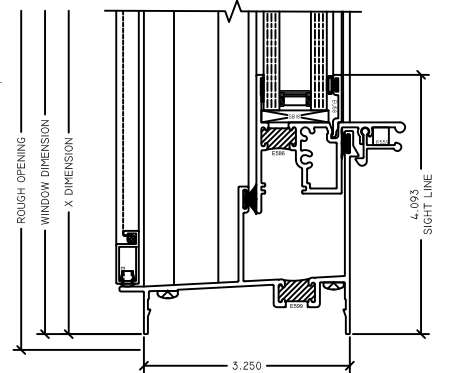
5 HEAD
3270 DH



6 MTG RAIL
3270 DH



7 SILL
3270 DH



9 LOWER TWIN JAMB
3270 DH

